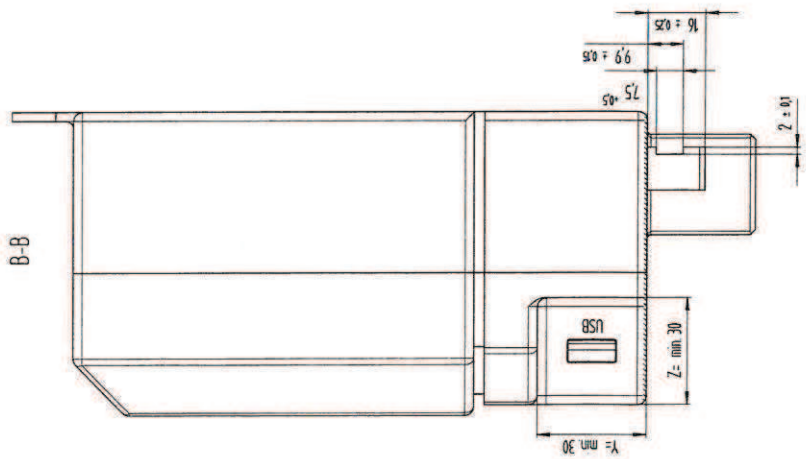
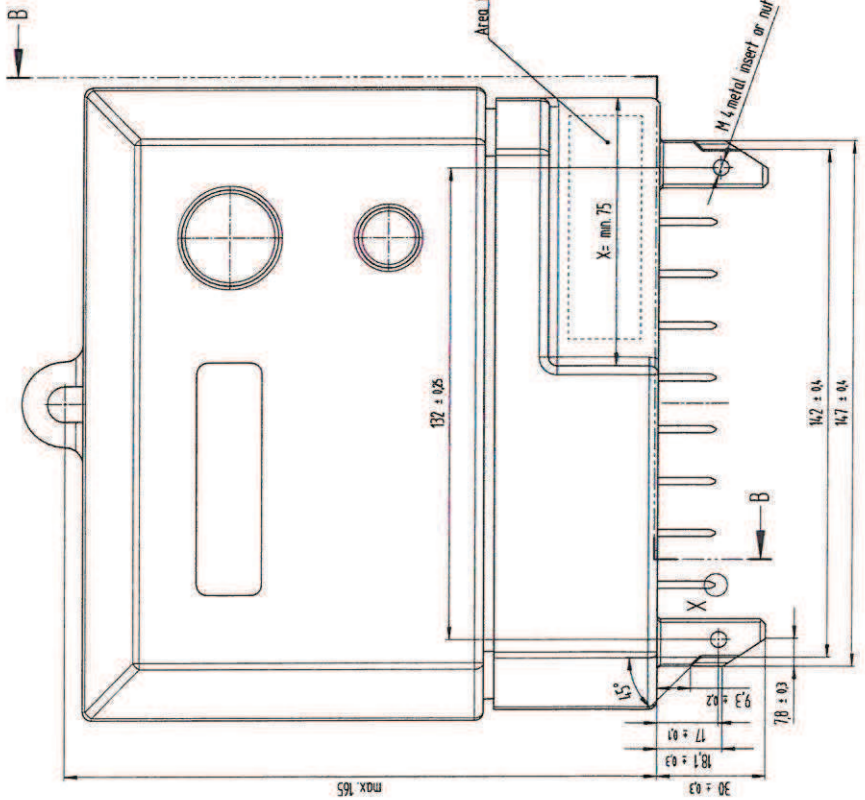
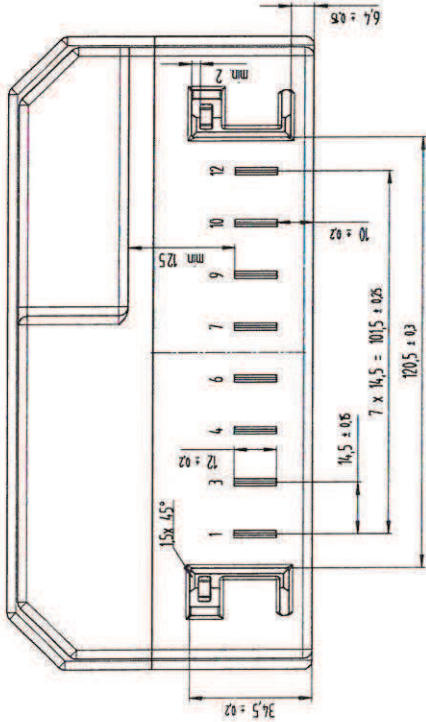
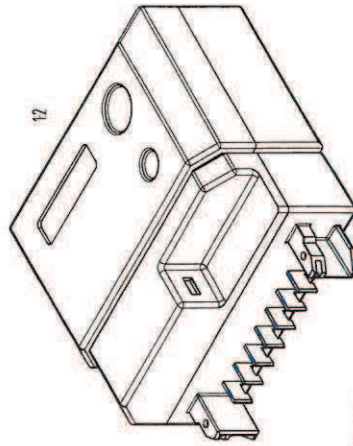
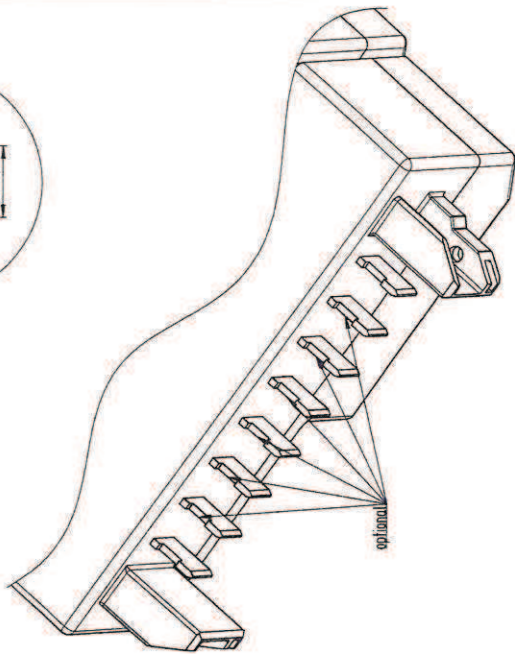
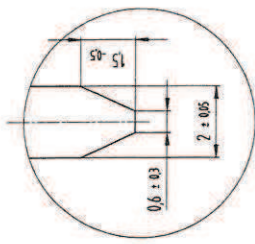


**ZAŁĄCZNIK 2**  
**ANNEX 2**

RS

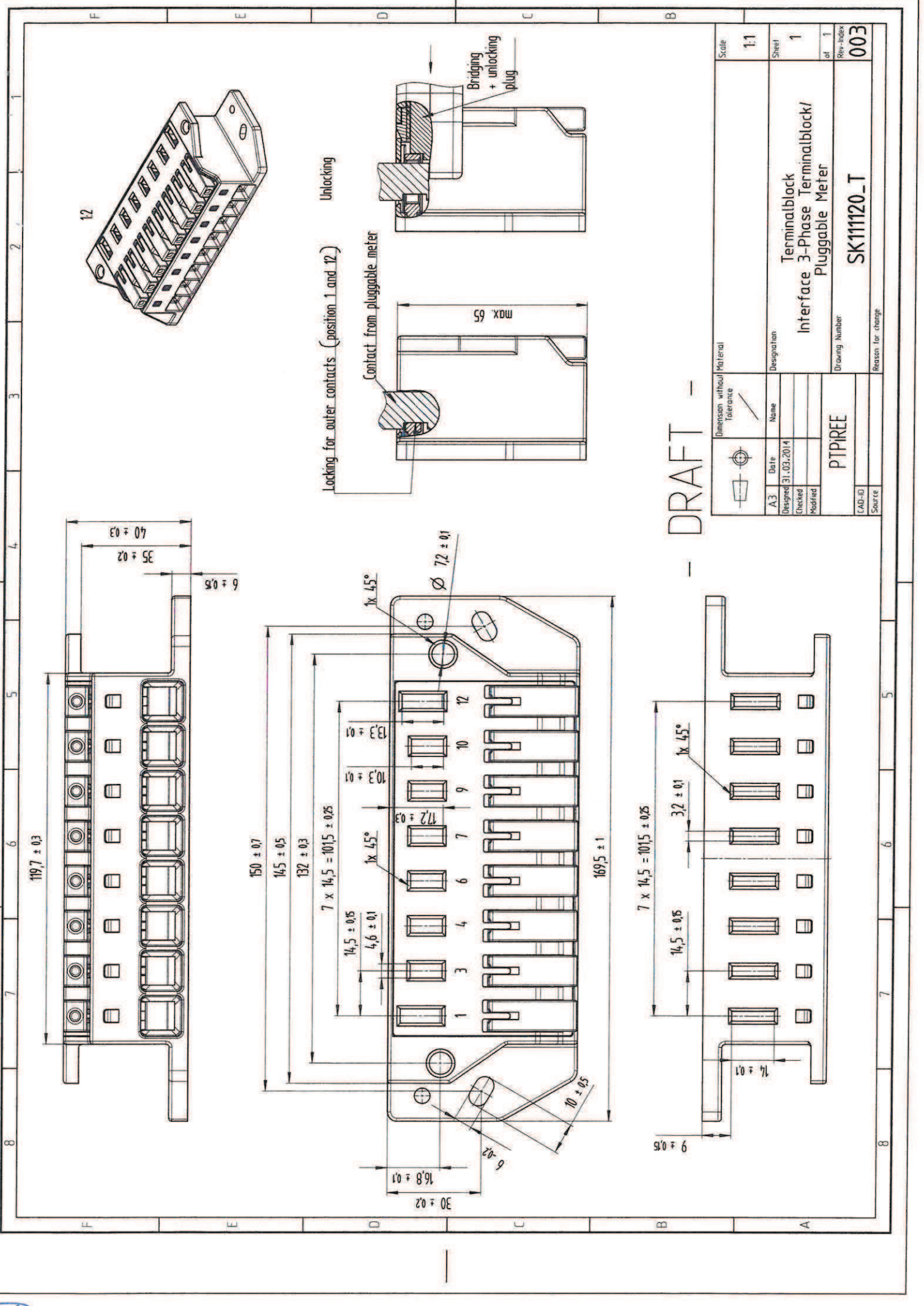
X 10:1



DRAFT

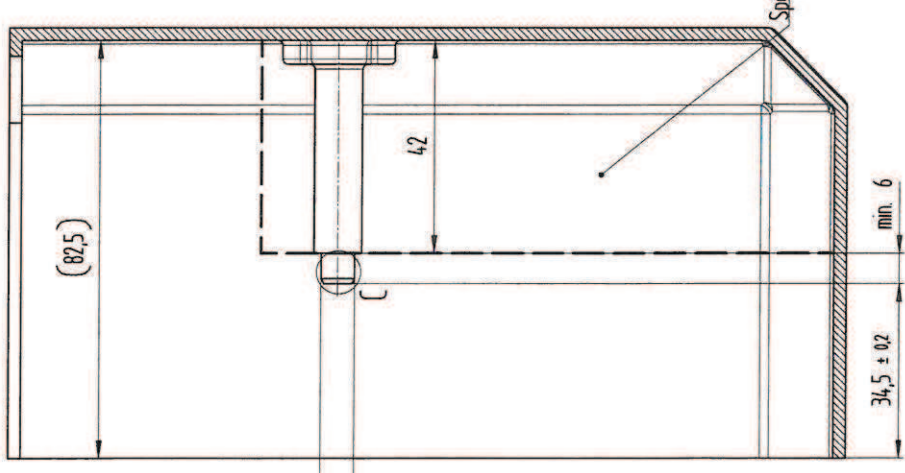
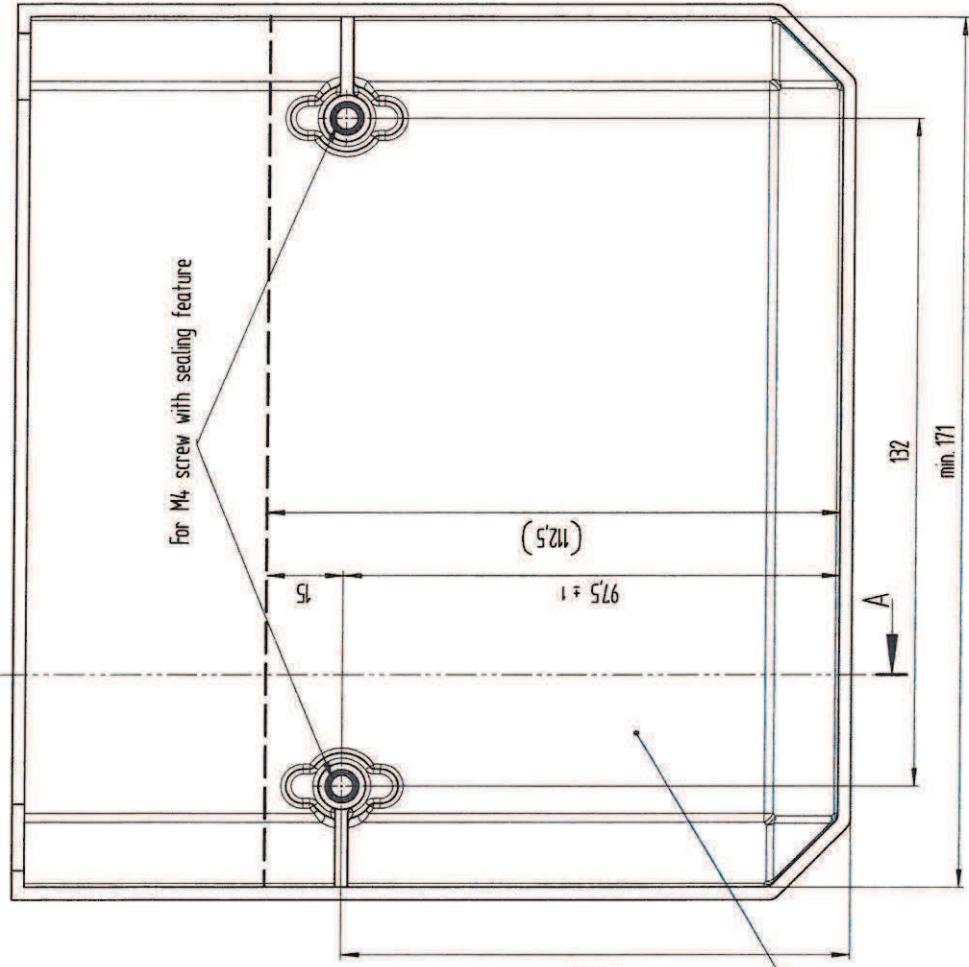
Design without Tolerance	Material	Contact pins: Cu, tinned min Bum	Scale	1:1
Date	Name	Designation	Sheet	1
Designed 31.03.2014		Meter Interface 3-Phase Terminalblock/Pluggable Meter	of	1
Checked		Drawing Number	Revision	004
Source	PIPIREE	Revision for change		

Handwritten mark

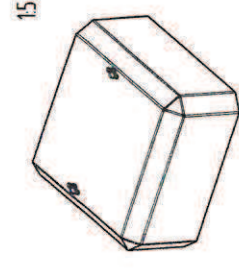
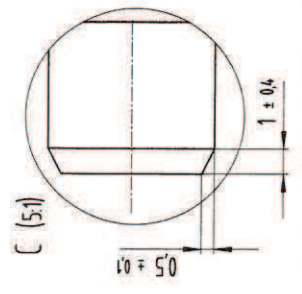


- DRAFT -



Dimension without Tolerance		Material		Scale
				1:1
A.3	Date	Name	Designation	Sheet
Designed	31.03.2014		Terminalblock	1
Checked			Interface 3-Phase Terminalblock/	of 1
Modified			Pluggable Meter	Rev.-index
PTPIRE			Drawing Number	003
CAD-ID	Source			Reason for change
	SK11120_I			

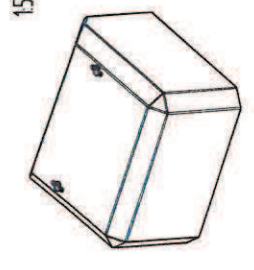
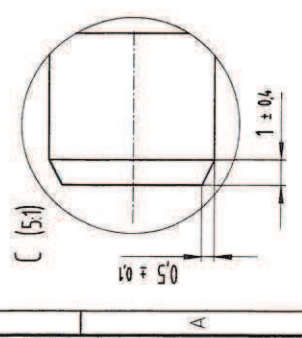
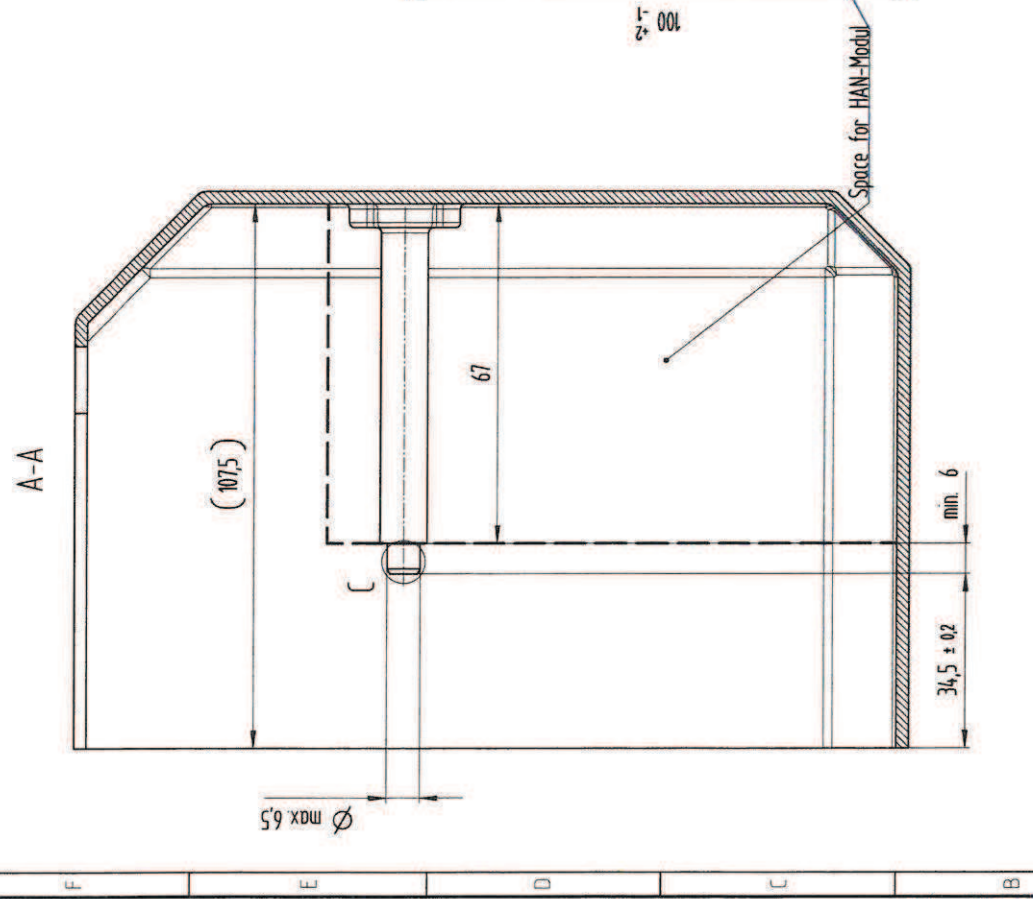
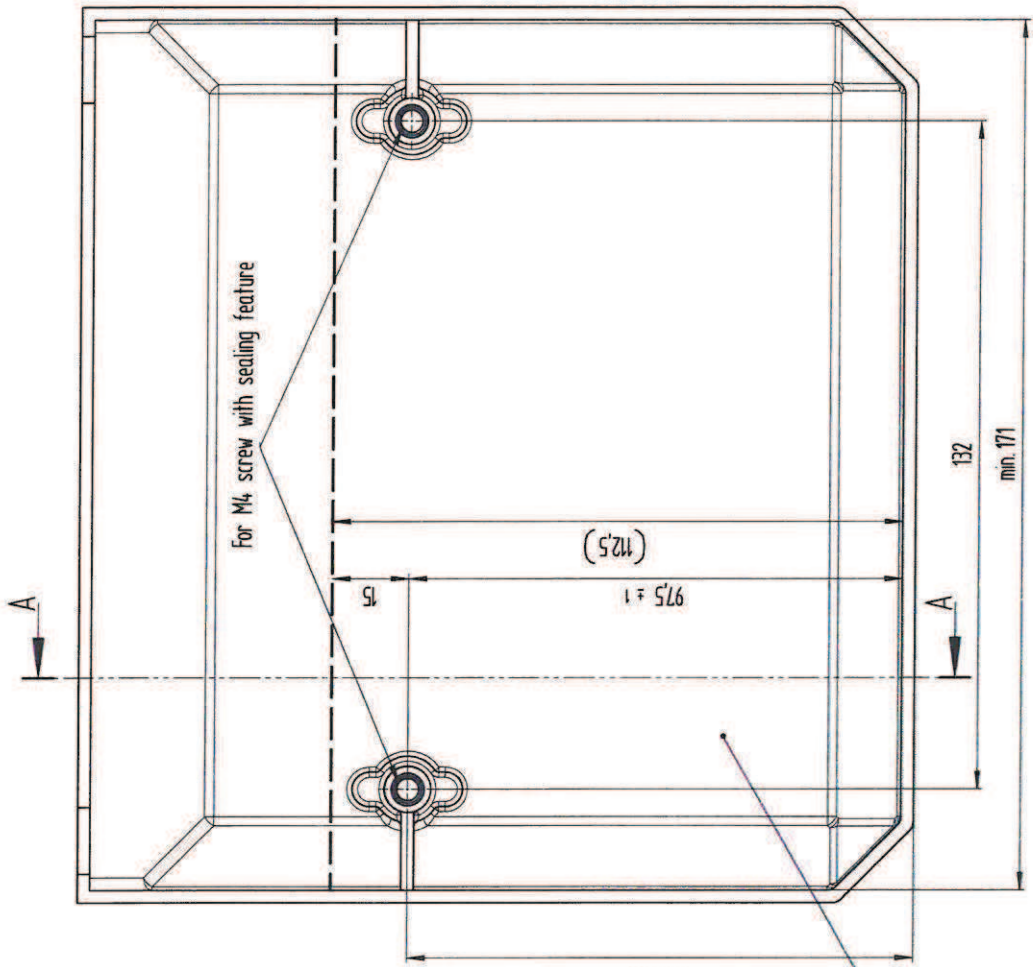


∅ max. 6,5



- DRAFT -

Dimension without Tolerance		Material		Scale	
				1:1	
A3	Date	Name	Designation	Sheet	1 of 1
	Designed 31.03.2014		Cover For Terminalblock Interface 3-Phase Terminalblock/ Pluggable Meter	1	
	Checked				
	Modified				
CAD-ID			PTPIREE	Drawing Number	SK11188_T
Source				Reason for change	004

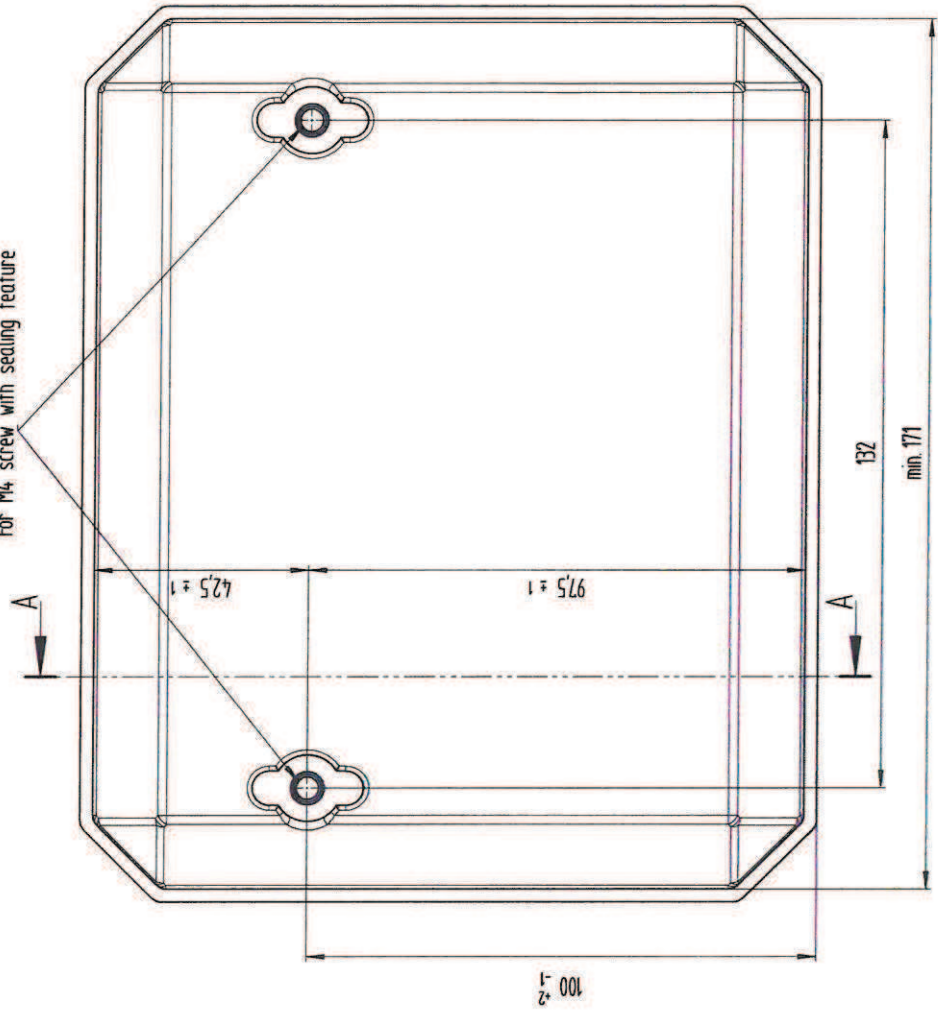


15

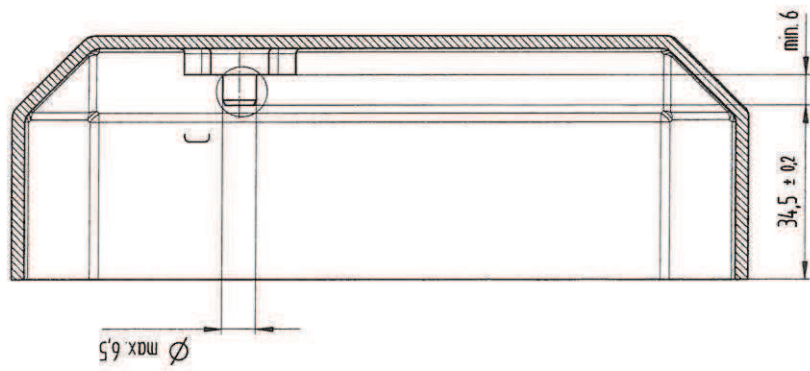
- DRAFT -

Dimension without Tolerance		Material		Scale	
				1:1	
A3	Date	Designation		Sheet	
	Designed 31.03.2014	Cover For Terminalblock High Version		1	
Checked		Interface 3-Phase Terminalblock/		of 1	
Modified		Pluggable Meter		Rev-Index	002
CAD-ID		Drawing Number		Reason for change	
Source		PTPREE		SK112136_I	

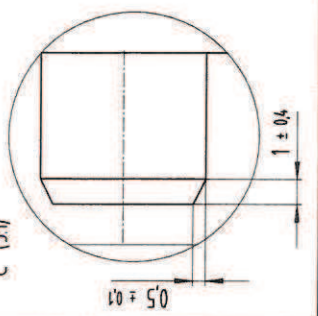
For M4 screw with sealing feature



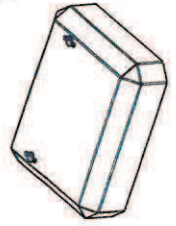
A-A



C (5:1)

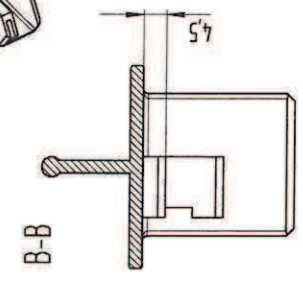
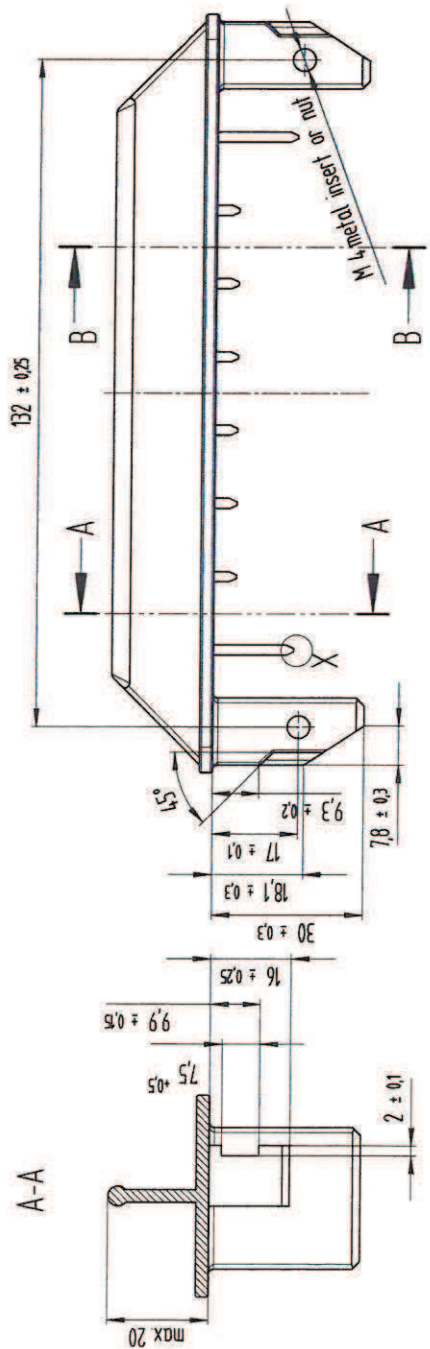
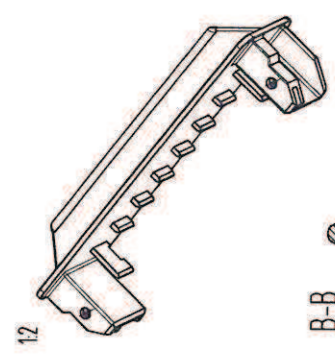
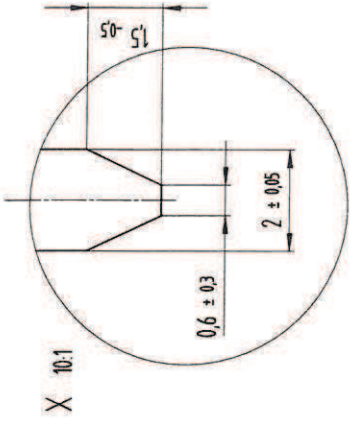
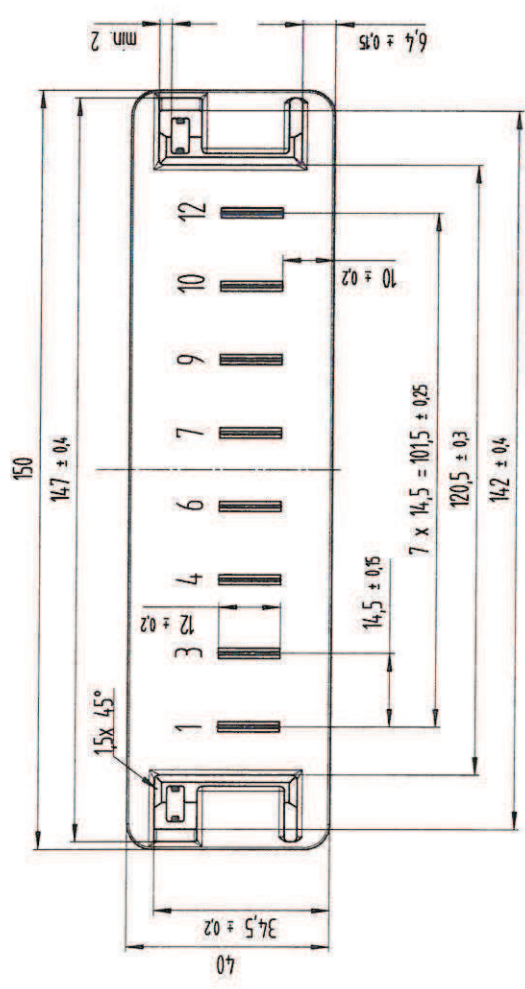


15



- DRAFT -

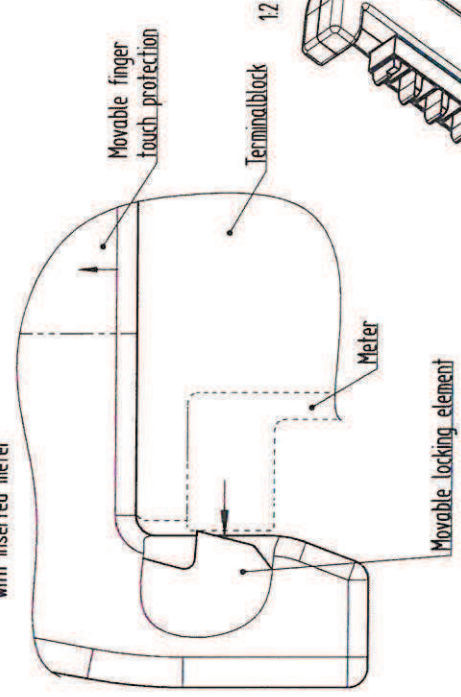
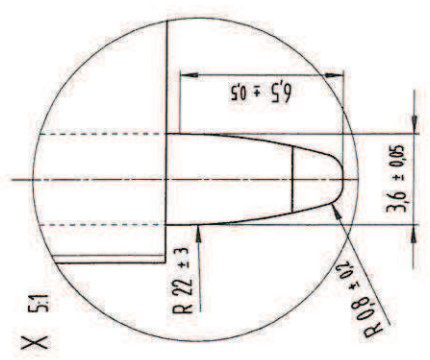
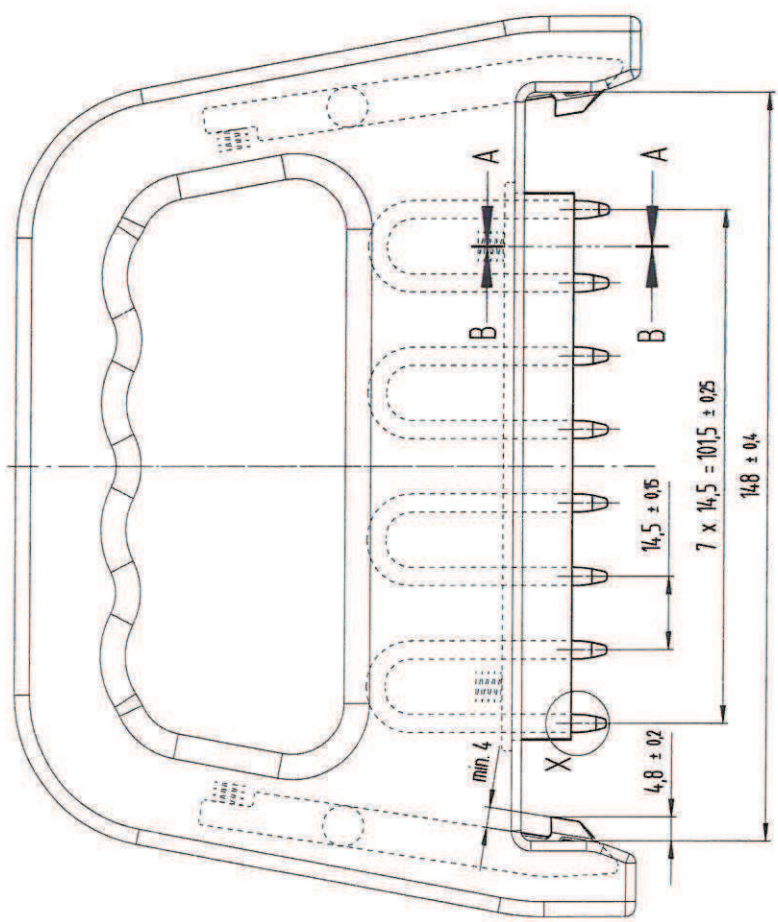
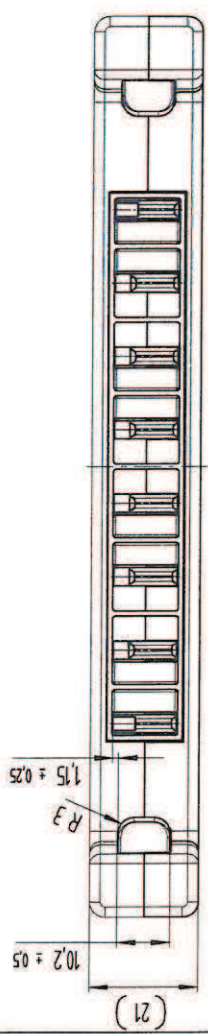
Dimension without Tolerance		Material		Scale	1:1
A3	Date	Name	Designation	Sheet	1
Designed	31.03.2014		Cover For Terminalblock Without Meter	of	1
Checked			Interface 3-Phase Terminalblock/	Rev-Index	002
Modified			Pluggable Meter		
CAD-ID	PTPREE		Drawing Number	SK112137_T	
Source	Reason for change				



Dimension without Tolerance		Material		Insulation material		Scale
A3	Date	Name	Designation	Meter Dummy		1:1
Designed	31.03.2014			Interface 3-Phase Terminalblock		Sheet 1
Checked				Pluggable Meter		of 1
Modified				Drawing Number		Rev-Index
PTPIRE			SK112145_T			002
CAD-ID	Reason for change					

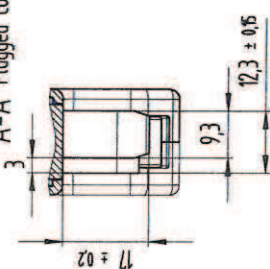
- DRAFT -



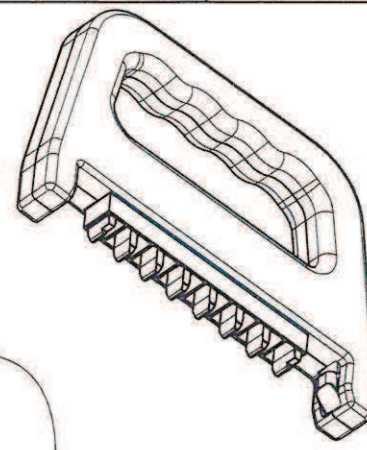
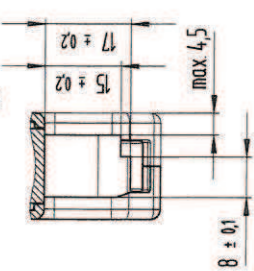


Plugged condition on terminalblock 2.1 with inserted meter

A-A Plugged condition



B-B Plugged condition

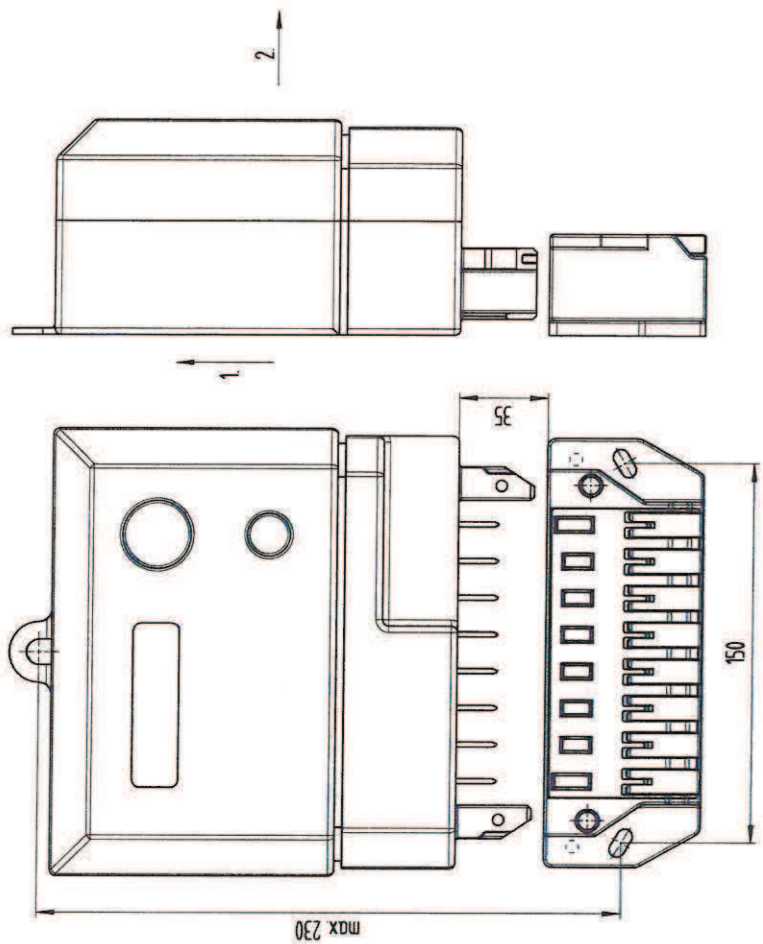


- DRAFT -

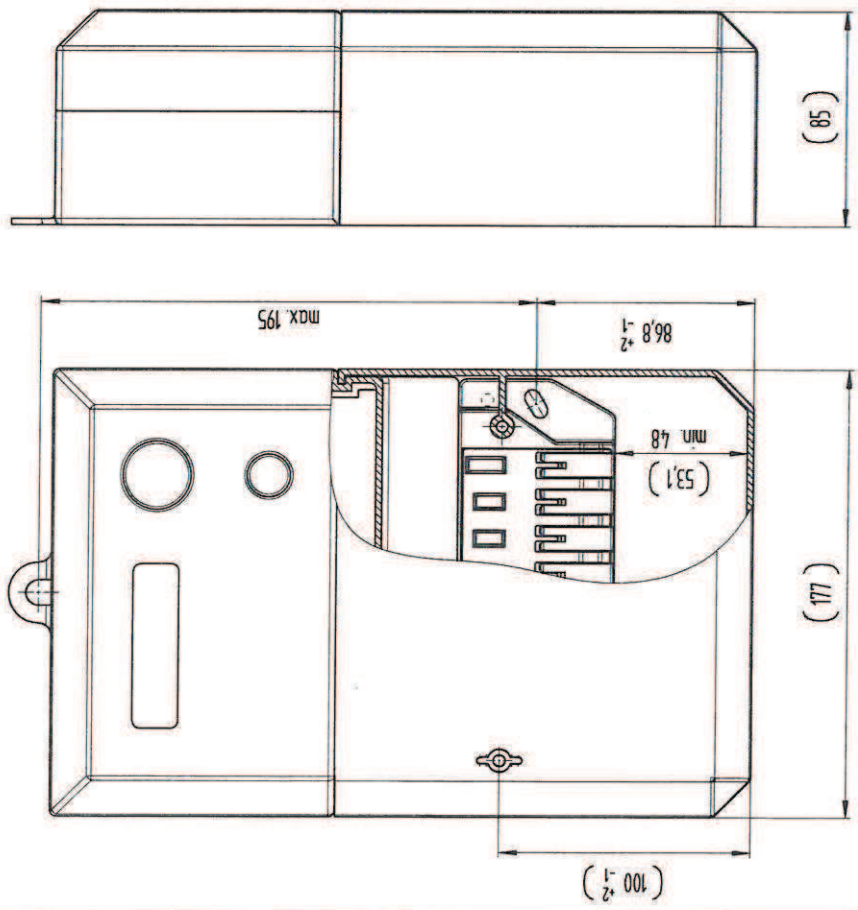
Dimension without Tolerance		Material	Scale
A.3	Date	Contacts: Cu-Alloy	1:1
Designed 06.11.2014	Name	Bridging + Unlocking Plug Interface 3-Phase Terminalblock/ Pluggable Meter	Sheet
Checked	Designation		1
Modified		Drawing Number	of 1
PTPIRE		SK112175_T	Rev-Index
CAD-ID	Source	Reason for change	001





Replacement condition  
(During meter exchange)



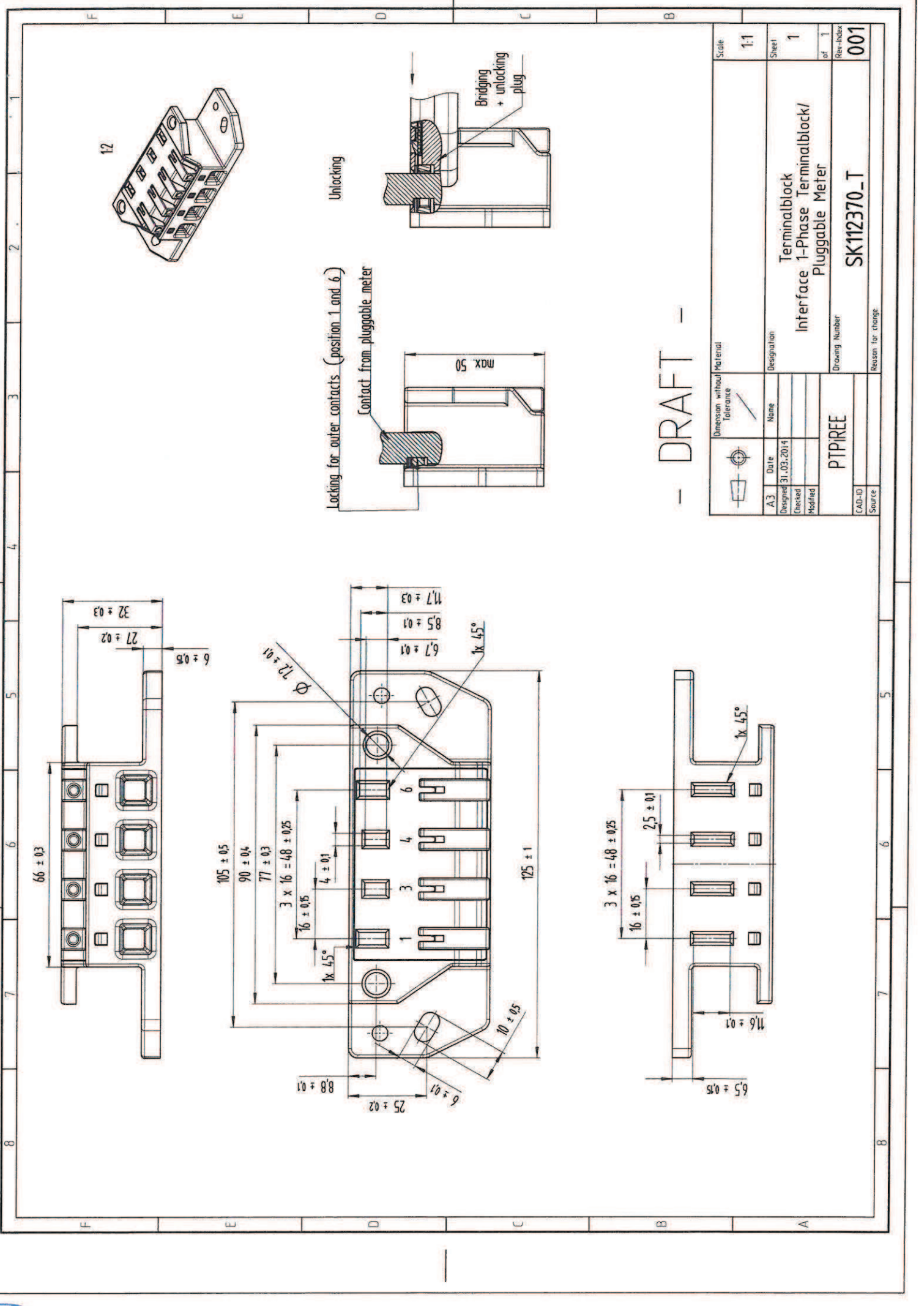
Operate condition  
(Meter ready connected)



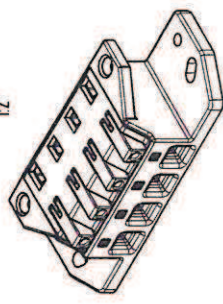
Dimension without Tolerance		Material		Scale	
				1:2	
A3	Date	Name	Designation	Sheet	1
	31.03.2014		System Main Dimensions	of	1
Designed	Checked	Modified	Interface 3-Phase Terminalblock	Rev-index	002
			Pluggable Meter	Drawing Number	SK112180_T
PTPIREE			Reason for change		
CAD-ID	Source				

- DRAFT -

Handwritten initials

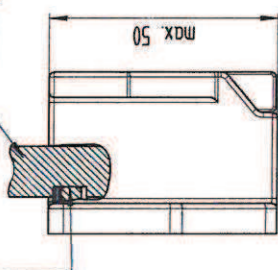


12

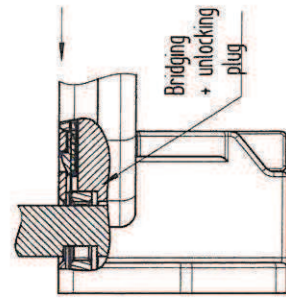


Locking for outer contacts (position 1 and 6)

Contact from pluggable meter



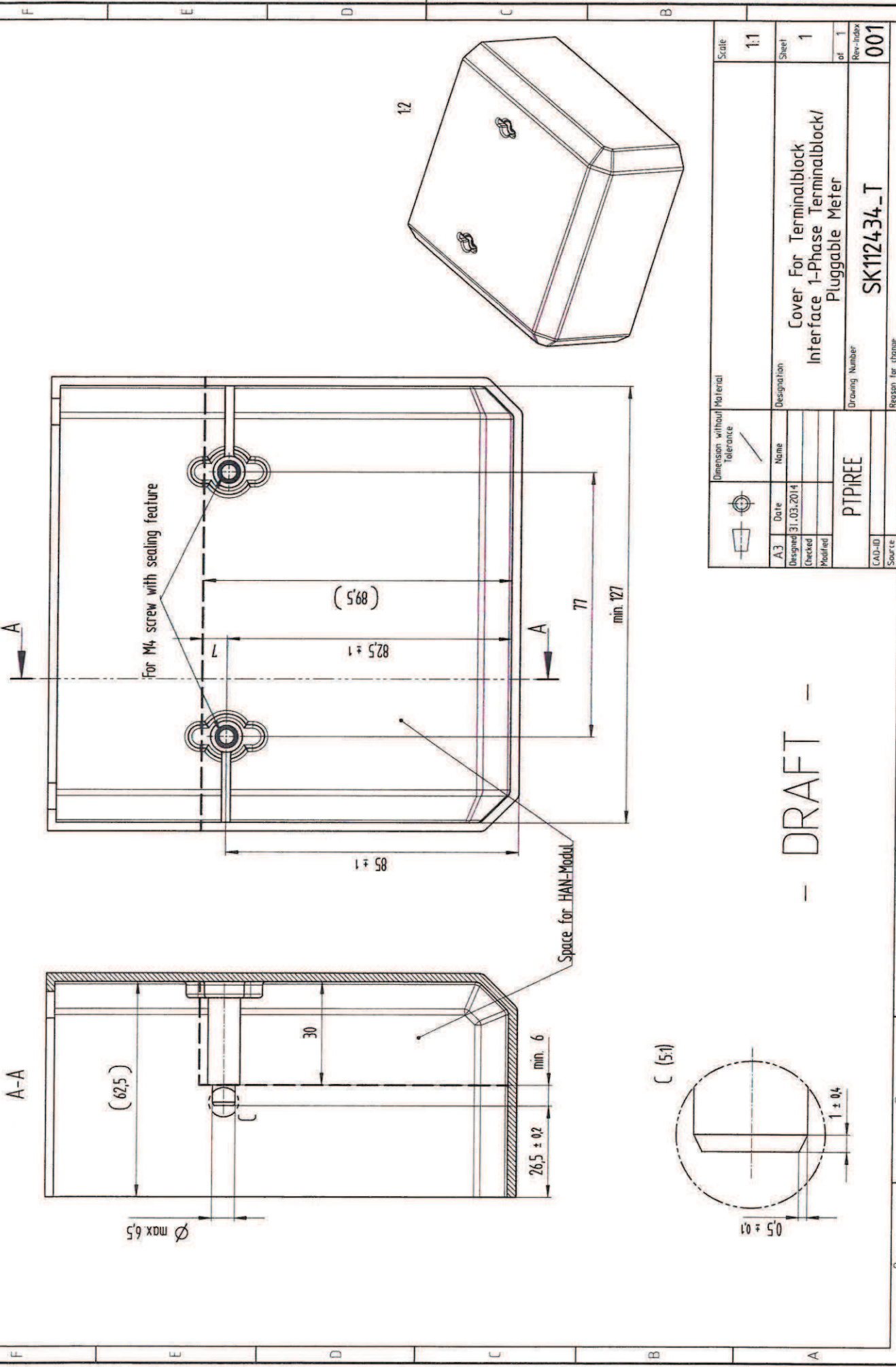
Unlocking





- DRAFT -

Dimension without Tolerance		Material	Scale
A.3		Steel	1:1
Date	Name	Designation	Sheet
Designed 31.03.2014		Terminalblock	1
Checked		Interface 1-Phase Terminalblock/	of 1
Modified		Pluggable Meter	Rev-index
PTPIREE		Drawing Number	001
LA0-10		SK112370_T	Reason for change
Source			

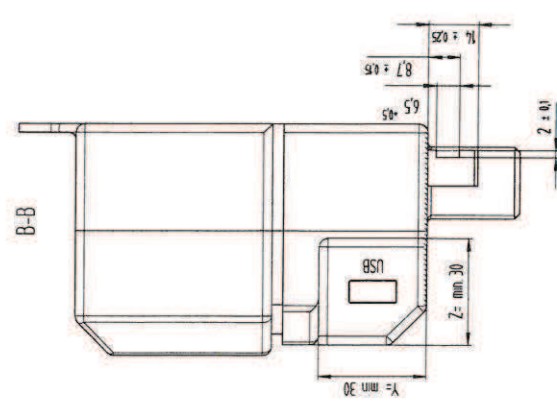
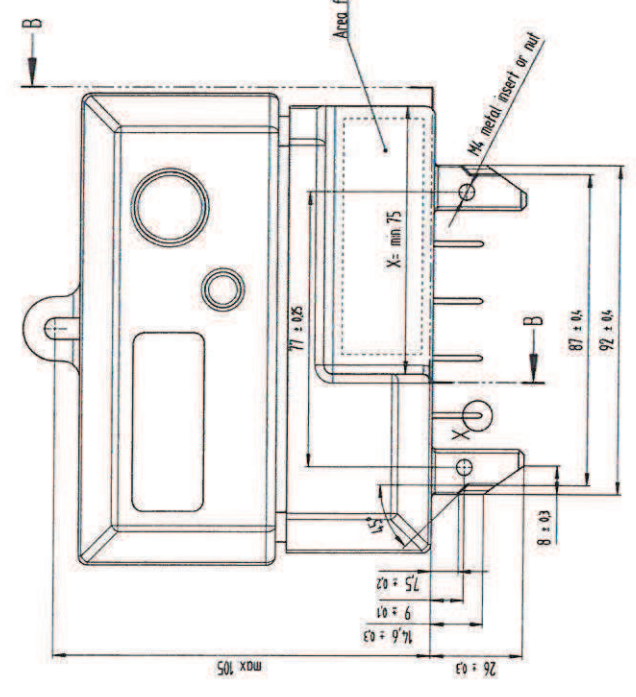
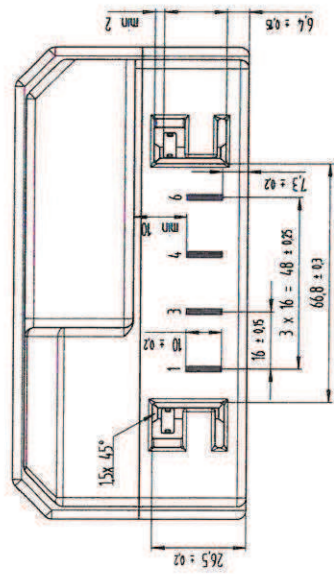
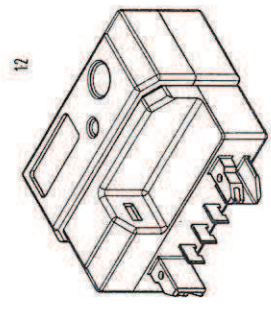
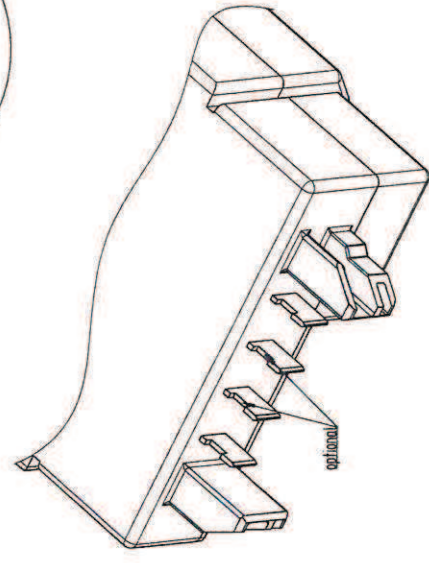
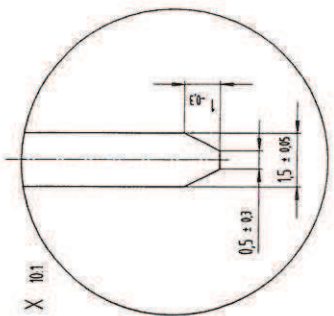
BA



Dimension without Tolerance		Material		Scale	
				1:1	
A3	Date	Name	Designation	Sheet	1
Designed	31.03.2014			of	1
Checked				Rev.-Index	001
Modified				Drawing Number	
PTPIREE			SK112434_T		
CAD-Id	Source		Reason for change		

-- DRAFT --

Handwritten initials



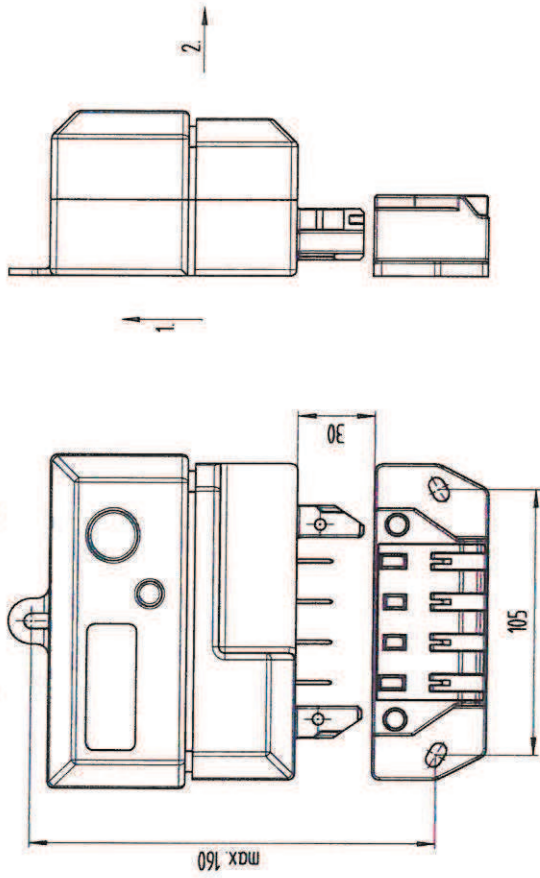
- DRAFT -

Dimension without Tolerance	Material	Scale	1:1
Design	Designation	Sheet	1
Date	Interface	of	1
Designed 31.03.2014	Meier	Revised	
Checked	1-Phase Terminalblock/	Drawing Number	SK112437_T
Modified	Pluggable Meier	Reason for change	001
CAD-ID	PIPREE		
Source			

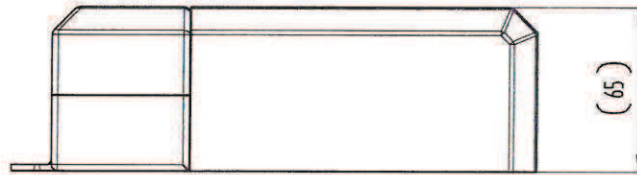
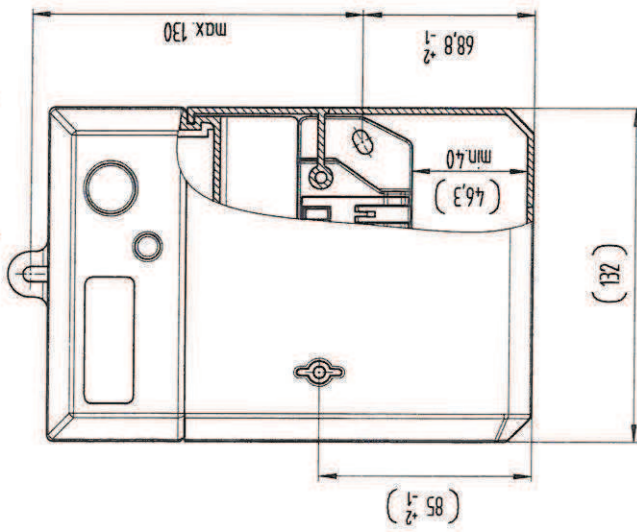
Contact pins: Cu, tinned min 8um

AD

Replacement condition  
(During meter exchange)

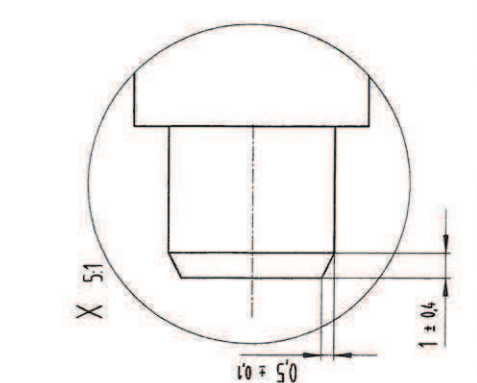
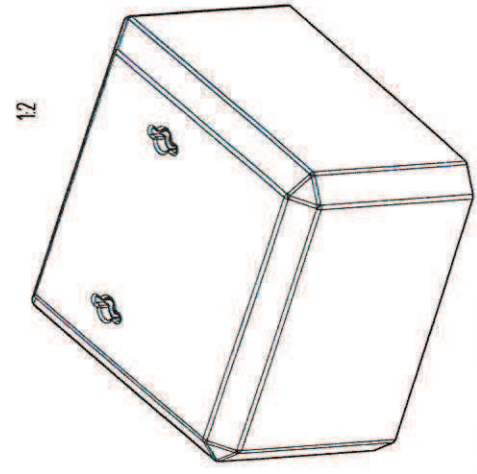
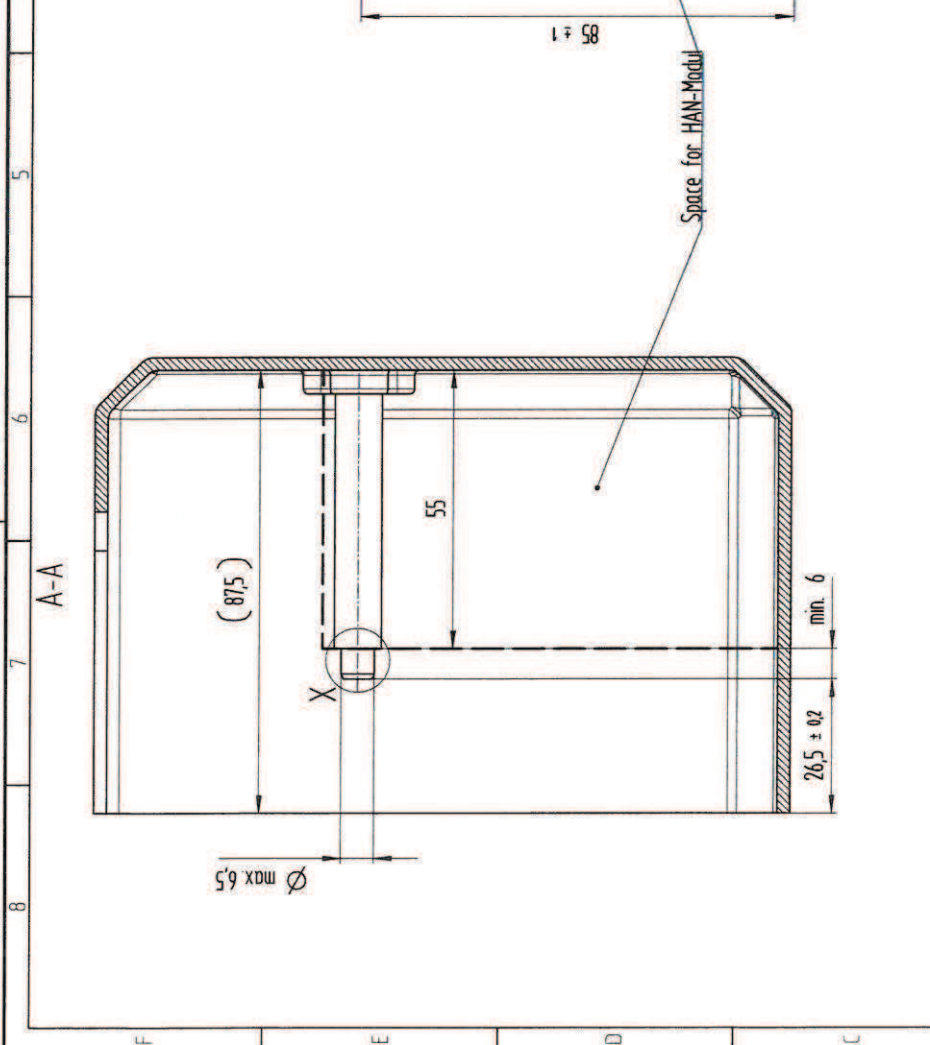
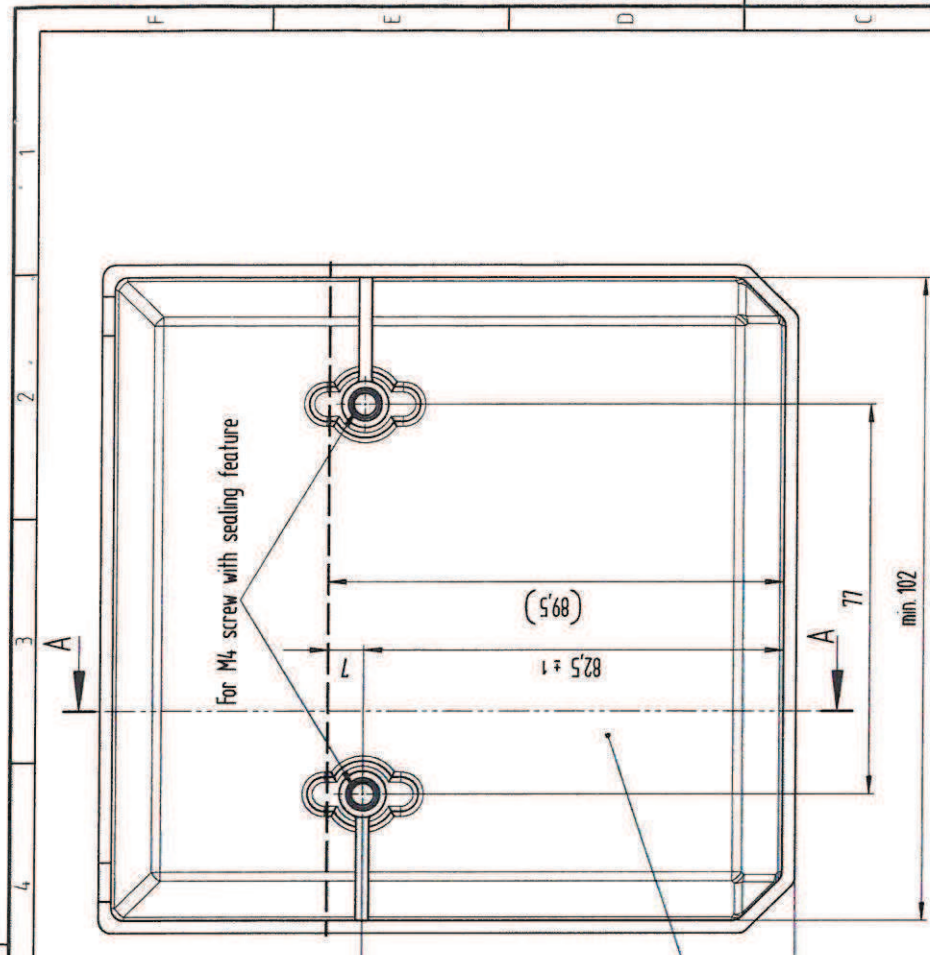


Operate condition  
(Meter ready connected)




- DRAFT -

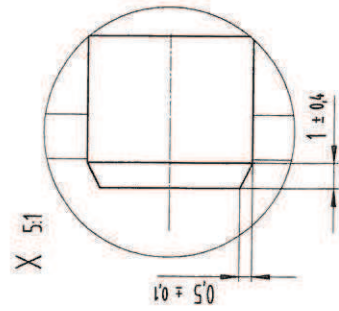
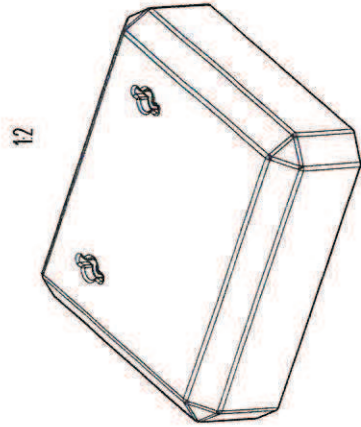
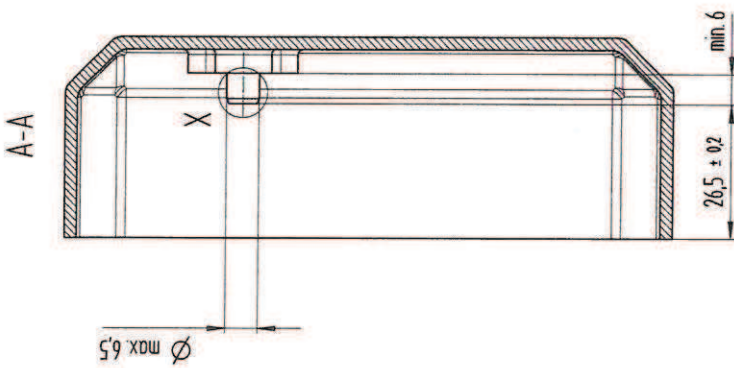
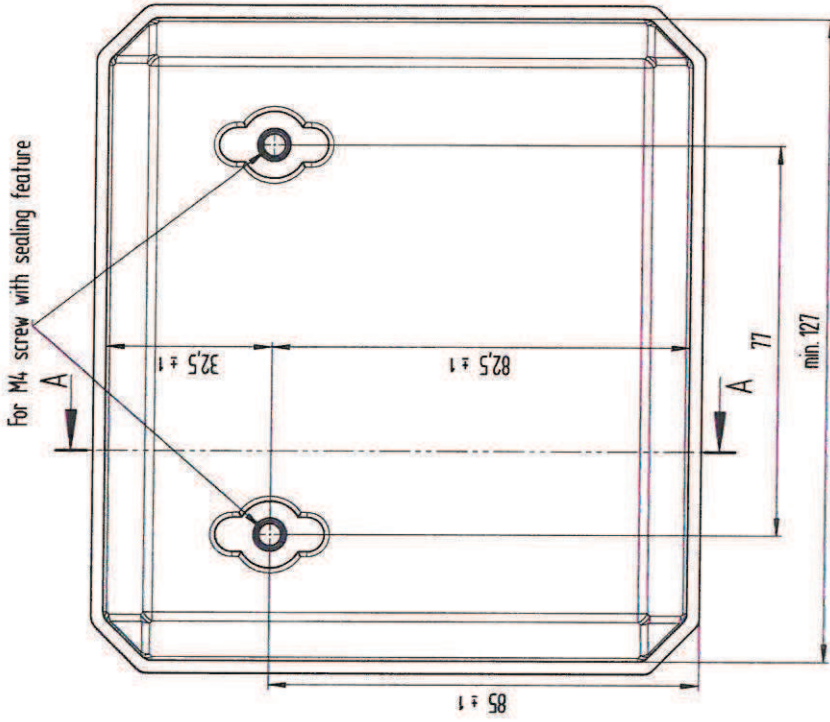
Dimension without Tolerance		Material		Scale
				1:2
A.3	Date	Name	Designation	Sheet
Designed	31.03.2014		System Main Dimensions	1
Checked			Interface 1-Phase Terminalblock	of 1
Modified			Pluggable Meter	Rev-Index
PTPIREE		Drawing Number		001
CAD-ID	Reason for change			
Source	SK112438_I			



- DRAFT -

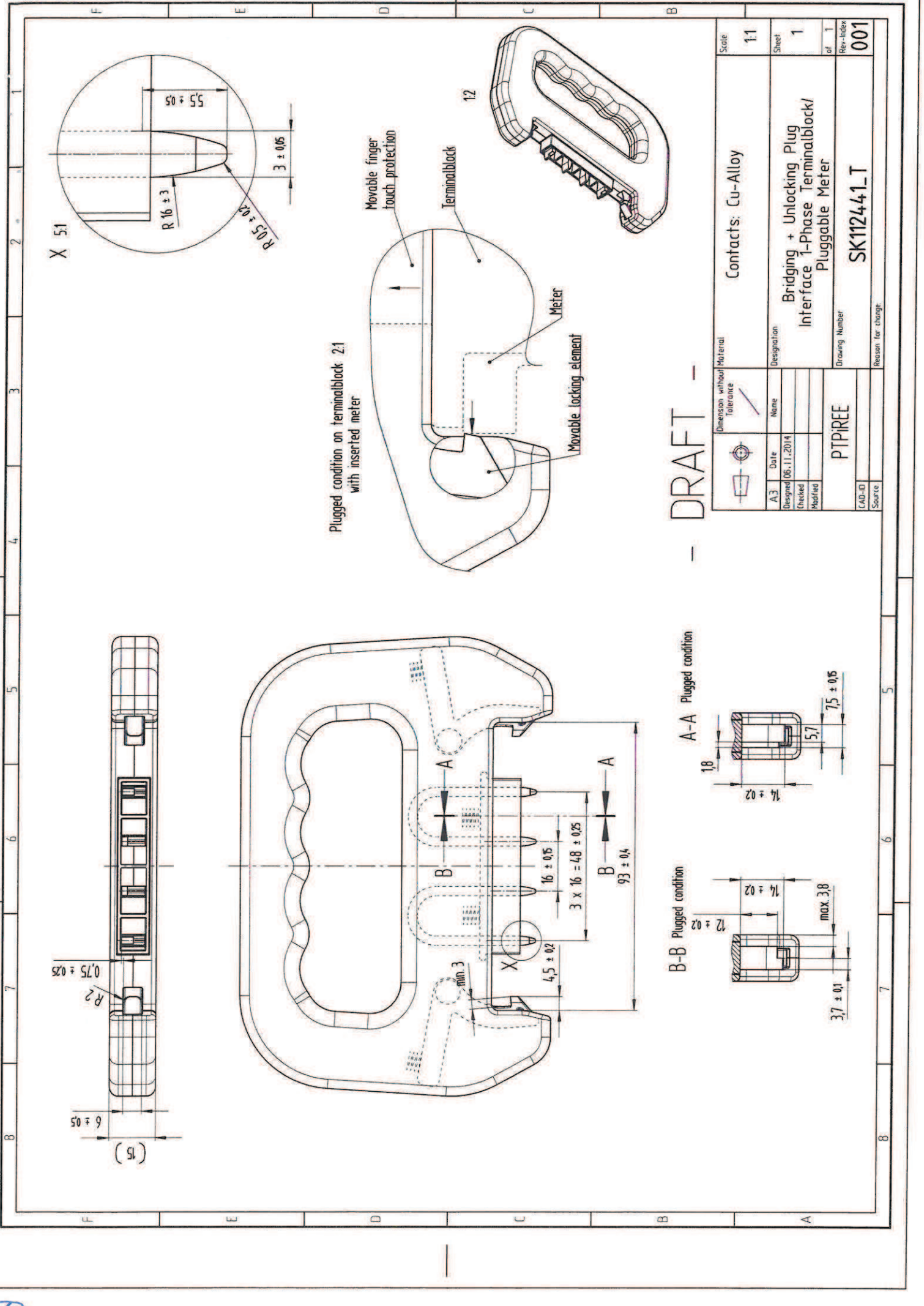
Dimension without Tolerance		Material		Scale	
				1:1	
A3	Date	Name	Designation		
Designed	31.03.2014		Cover For Terminalblock High Version		
Checked			Interface 1-Phase Terminalblock/		
Modified			Pluggable Meter		
CAD-ID		Drawing Number		Rev-Index	
Source		PTPIREE		SK112439_I	
		Reason for change		001	

Handwritten initials or mark.



- DRAFT -

Dimension without Tolerance		Material		Scale	
				1:1	
A3	Date	Designation		Sheet	1
	31.03.2014	Cover For Terminalblock Without Meter		of	1
Checked		Interface 1-Phase Terminalblock/		Rev-Index	001
Modified		Pluggable Meter			
PTPIREE		Drawing Number		SK112440_T	
CAD-ID	Source		Reason for change		

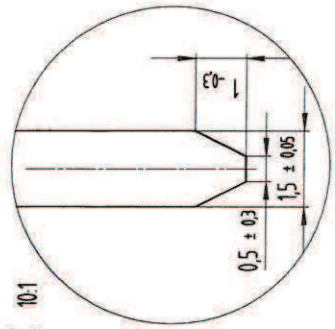


Plugged condition on terminalblock 2:1  
with inserted meter

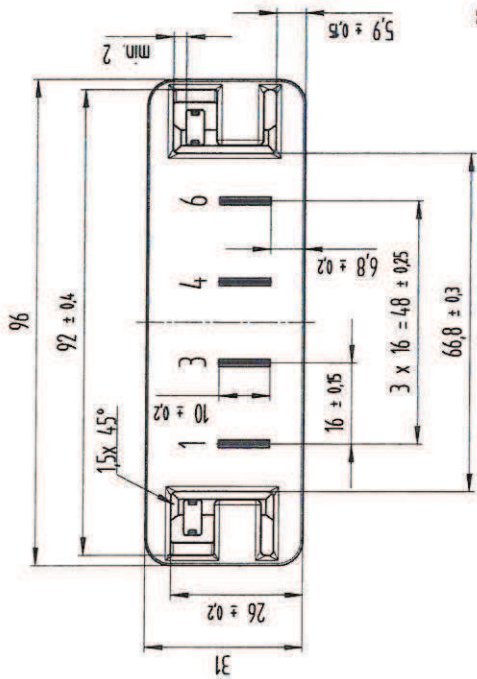
**- DRAFT -**

Dimension without Tolerance		Material		Scale	
		Cu-Alloy		1:1	
A3	Date	Designation		Sheet	1
Designed	06.11.2014	Bridging + Unlocking Plug Interface 1-Phase Terminalblock/ Pluggable Meter		of	1
Checked		Drawing Number		Rev.-Index	
Modified		PTPREE		001	
CAD-ID		Source		Reason for change	
		SK112441_T			

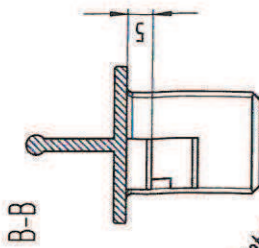
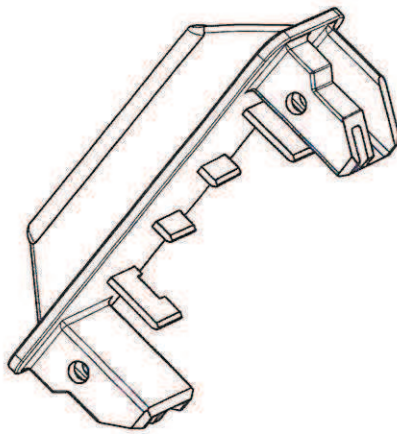




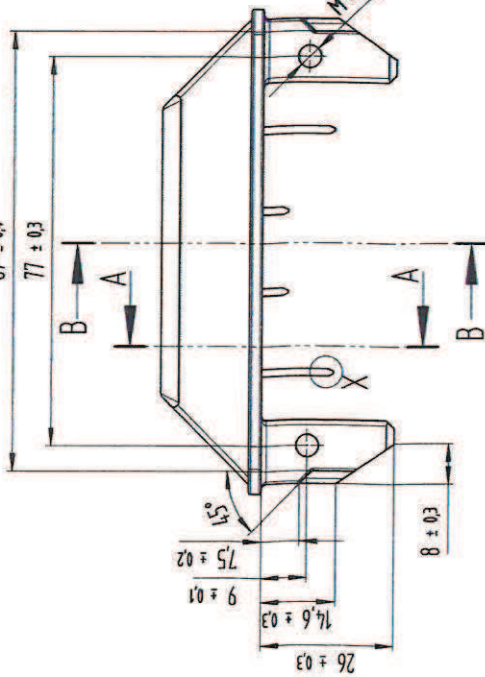
X 10:1



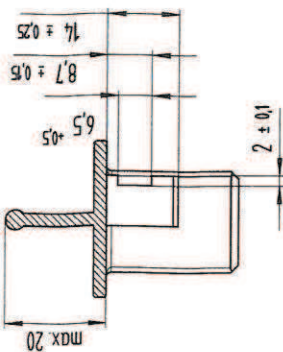
1:1



B-B



A-A



- DRAFT -

Dimension without Tolerance		Material		Scale	
		Insulation material		1:1	
A3	Date	Designation		Sheet	1
	31.03.2014	Meter Dummy		of	1
Checked		Interface 1-Phase Terminalblock		Rev-Index	001
Modified		Pluggable Meter			
		Drawing Number		SK112442_T	
		CAD-ID		Source	
		Reason for change			

5

6

7

8

BR

22

ZALĄCZNIK 3  
ANNEX 3

epirus



### Empfangsbescheinigung

Hiermit wird bestätigt, dass Ihr im folgenden bezeichneter Antrag auf Bearbeitung einer internationalen Anmeldung nach dem Vertrag über die internationale Zusammenarbeit auf dem Gebiet des Patentwesens (PCT) bei uns eingegangen ist:

Eingangsnummer	2654259	
PCT-Aktenzeichen	PCT/EP2014/055617	
Eingangsdatum	20. März 2014	
Anmeldeamt	Europäisches Patentamt, Den Haag	
Ihr Zeichen	3836-672 PCT	
Anmelder	WAGO Verwaltungsgesellschaft mbH	
Anzahl der Anmelder	1	
Land		
Titel	Elektrizitätszähler-Anschlussystem und Überbrückungs- sowie Blindstecker hierzu	
Eingereichte Dokumente	eolf-pkda.xml eolf-appb.xml eolf-fees.xml eolf-othd-000001.pdf (31 p.) eolf-appb-P000001.pdf (11 p.)	eolf-requ.xml eolf-decl.xml eolf-vlog.xml eolf-abst.txt
Eingereicht von	CN=Joachim Gerstein 6982	
Art der Einreichung	Online	
Tag und Zeit der Erstellung dieser Bescheinigung	20 März 2014, 14:16 (MEZ)	

RB

Komprimat der Nachricht

14:8C:1F:75:84:19:AA:86:4A:4E:DF:AE:A4:55:52:26:E0:A3:40:CF

**Berichtigung von Fehlern in mit der Software für die Online-Einreichung eingereichten Abbuchungsaufträgen durch das EPA**

Fehler in mit der Software für die Online-Einreichung eingereichten Abbuchungsaufträgen, die beim Ändern von Einträgen im Formblatt 1038E oder bei Verwendung veralteter Software (für alle Formblätter) entstehen, können vom EPA automatisch berichtigt werden, wobei der Zahlungstag unverändert bleibt (s. Entscheidung T 152/82, ABI. EPA 1984, 301 und Nr. 6.3ff. VLK, Beilage zum ABI. EPA 10/2007).

/Europäisches Patentamt/